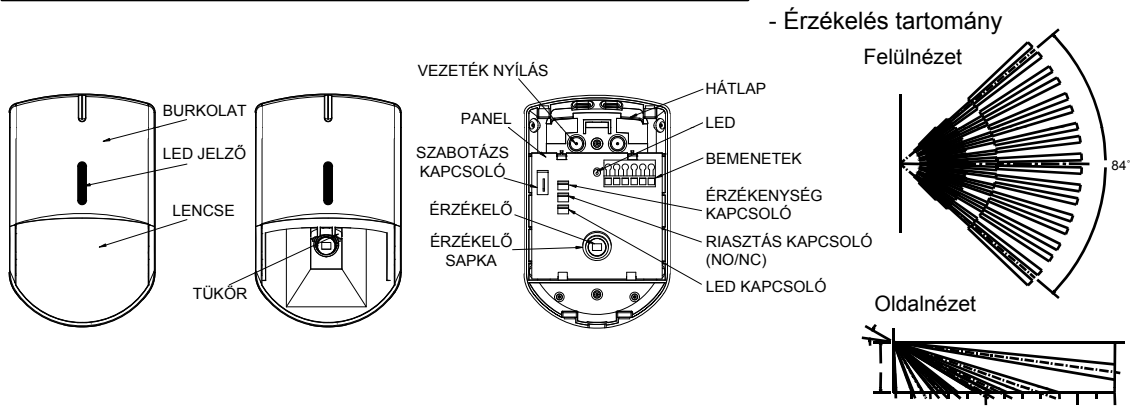


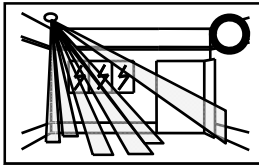
Passzív Infravörös Érzékelő PA-4010PQ

Megjegyzés: A készülék betolakodó érzékelésekor jelet küld a riasztónak, magát a bűncselekményt nem akadályozza meg. A gyártó nem vállal felelősséget semmilyen baleset, lopás, természeti katasztrófa, helytelen felhasználás, szakszerűtlen telepítés vagy karbantartás okozta károkért.

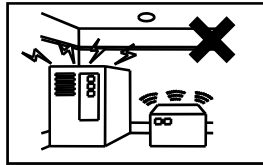
1. A készülék felépítése, előlap és tartomány



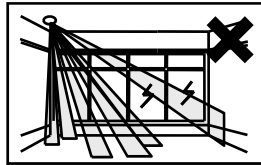
2. Telepítési tanácsok



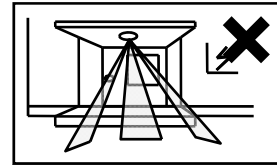
Az érzékelőt a kívánt érzékelő területre telepítse.



Ne telepítse a készüléket gyakori elektromos zaj és rezgés jelenlétében.



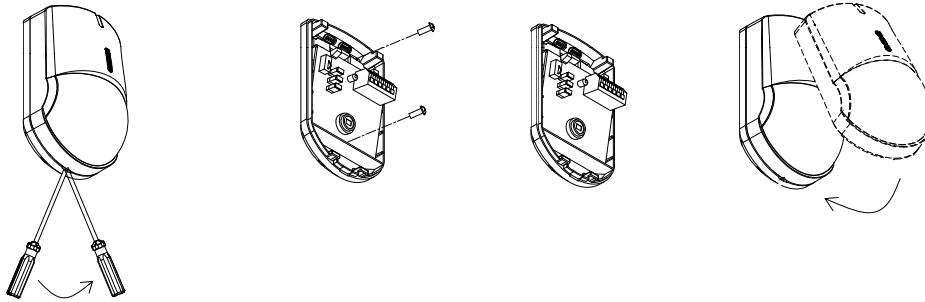
Ne tegye ki az érzékelőt közvetlen napfénynek.



Csak beltéri helységekben használható.

3. Az eszköz telepítése

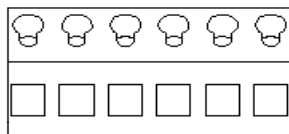
- 1) Távolítsa el a készülék burkolatát.
- 2) Rögzítse a kívánt helyre.
- 3) Kösse be a vezetékeket a sorkapocs bemenetekbe.
- 4) Zárja vissza a burkolatot.



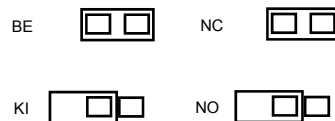
4. Vezetékek bekötése

- SORKAPOCS BEMENETEK

SZABOTÁZS RIASZTÁS -12V +12V



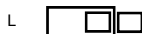
- LED KAPCSOLÓ -RIASZTÁS KAPCSOLÓ



Megjegyzések:

- * A tápvezetékek bekötésekor ügyeljen a polaritásra.
- * A riasztó csatlakozásokra ne engedjen feszültséget.

- ÉRZÉKENYSÉG SZABÁLYOZÁS



- H (Magas érzékenység): Jó környezeti viszonyok esetén állítsa magas érzékenységre.
- L (Alacsony érzékenység): Rossz környezeti viszonyok esetén állítsa alacsony érzékenységre.

***Megjegyzés:** Az érzékelő csak beltéri használatra alkalmas. Kérjük, ne használja kültéren.

* Az érzékelés távolságoknak megfelelő betekintési szögek a infratartó használatakor.

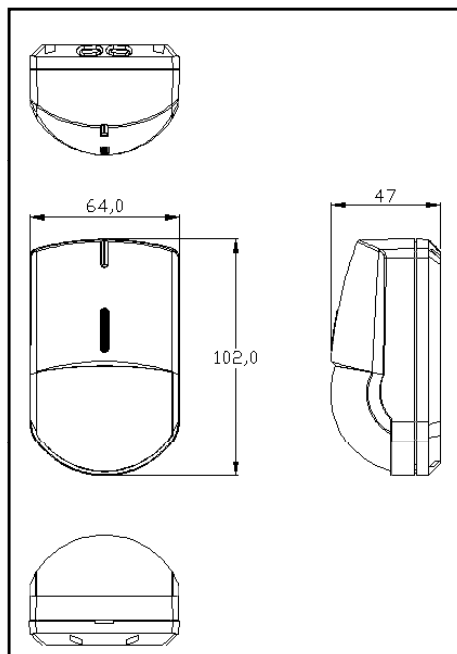
Telepítés magassága (2,5m)	Érzékelés távolsága (m)			
	3m	5m	7m	10m
Betekintési szög	20°	10°	5°	0°

5. Hibaelhárítás

Hiba	Hiba lehetséges oka	Megoldás
A LED nem világít.	Hibás bekötés.	Ellenőrizze a vezetékeket.
	Nem megfelelő tápellátás.	Kapcsoljon rá 8~18VDC feszültséget.
Nincs riasztás, de be van kötve.	Hibás bekötés vagy belső áramköri hiba.	Ellenőrizze a vezetékeket és az áramkört.
Nincs érzékelés, de be van kötve.	Hibás bekötés vagy belső áramköri hiba.	Ellenőrizze a vezetékeket és az áramkört.
Érzékeléskor a LED nem világít.	Hibás bekötés, belső áramköri hiba vagy a LED eltört.	Ellenőrizze a vezetékeket és az áramkört.
Rendellenes működés	Piszkos a burkolat.	Tisztítsa meg a burkolatot egy puha ruhával.
	Közvetlen napsugárzásnak van kitéve.	Telepítse másik helyre vagy takarja el a fényt.
	Szabálytalan érzékelés.	Állítson az érzékelő érzékenységén vagy tartományán.

6. Műszaki jellemzők

Terméktípus	PA-4010PQ (Kombinált, quad típusú)
Érzékelési mód	Passzív infravörös mozgásérzékelő
Érzékelés tartomány	Érzékelési távolság / betekintési szög: 10m / 84°
Zóna elrendezés	37 Pár (148 Zóna)
Tápfeszültség	8~18 VDC
Áramfelvétel	Max. 30mA
Riasztás kimenet	Feszültségmentes relékimenet (N.C / N.O) Relékimenet idő: 2±0,5 másodperc Relékimenet terhelhetősége: Max. 30VDC/VAC / 0,2A Ellenállás védelem: 18Ω
Riasztás LED (Piros)	Bekapcsolás után villog / Beállításkor nem világít / Érzékeléskor világít
Szabotázs kimenet	Feszültségmentes érzékelő kimenet (N.C) Érintkezés terhelhetősége: Max. 30VDC/VAC / 0,2A
Hőmérséklet	-20°C~60°C
Felhasználás	Beltéri
Kisállat védelem	10 kg alatt
Anyag	Burkolat: ABS, Lencse: PE
Méret	102 mm x 64 mm x 47 mm
Tömeg	68 g



Delton

1141 Budapest, Fogarasi út 77. 1095 Budapest, Mester utca 34.
Tel.: *220-7940, 220-7814, 220-7959, Tel.: *218-5542, 215-9771, 215-7550,
220-8881, 364-3428 Fax: 220-7940 216-7017, 216-7018 Fax: 218-5542
Mobil: 30 531-5454, 30 939-9989 Mobil: 30 940-1970, 20 949-2688

E-mail: delton@delton.hu Web: www.delton.hu

www.saso.hu

A dokumentáció a Delton szellemi tulajdona, ezért annak változtatása jogi következményeket vonhat maga után.
A fordításból, illetve a nyomdai kivitelezésből származó hibákért felelősséget nem vállalunk.
A leírás és a termék változtatásának jogát a forgalmazó és a gyártó fenntartja.